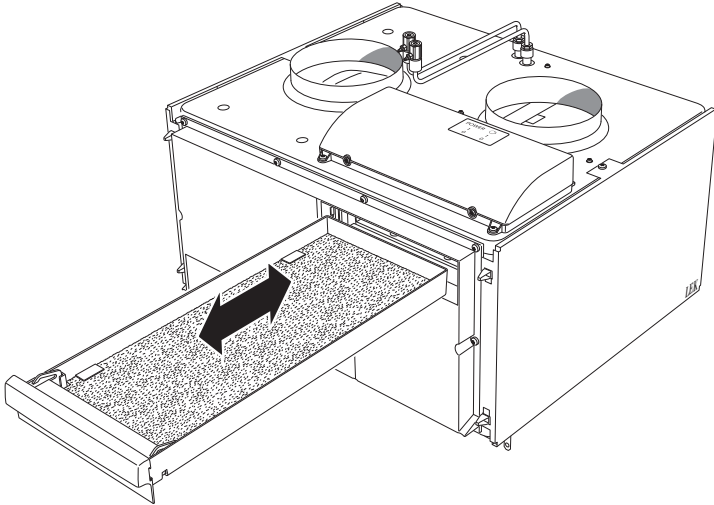
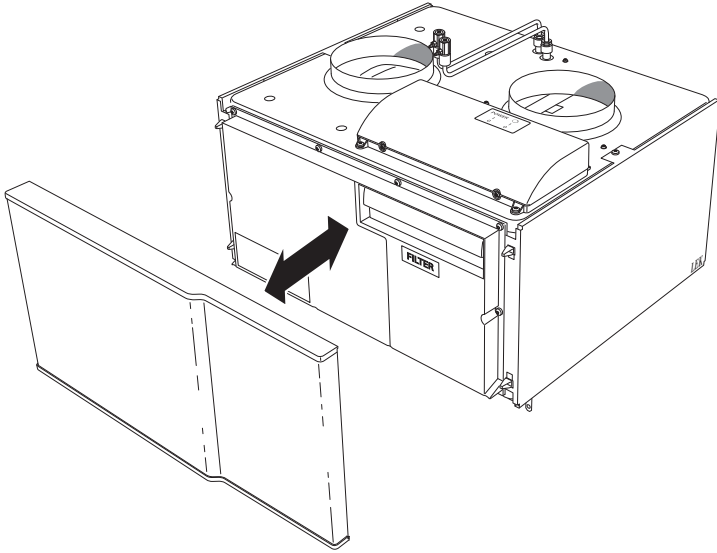


Käyttöohjekirja  
**NIBE SAM 40**  
Tuloilmamoduuli



# Sisällys

<b>1 Tärkeää</b>	<b>4</b>
Laitteiston tiedot	4
Turvallisuustiedot	5
Sarjanumero	7
Yhteystiedot	8
NIBE SAM 40 – Hyvä valinta	10
<b>2 NIBE SAM 40:n hoito</b>	<b>11</b>
Säännölliset tarkastukset	11
Häiriöt	12
<b>3 Tekniset tiedot</b>	<b>15</b>
<b>4 Sanasto</b>	<b>16</b>
<b>Hakemisto</b>	<b>17</b>

# 1 Tärkeää

## Laitteiston tiedot

Tuote	NIBE SAM 40
Sarjanumero	
Asennuspäivä	
Asentaja	

Nro	Nimitys	Tehdasa- setukset	Asetettu
5.1.6	puhallinnop. tuloilma normaali nopeus 1 nopeus 2 nopeus 3 nopeus 4	60 0 25 70 90	
5.3.9	ulk. ti-mod ulkolämpötila T1 tuloilman lämpötila kun T1 ulkolämpötila T2 tuloilman lämpötila kun T2 ulkolämpötila T3 tuloilman lämpötila kun T3	-15 22 0 22 15 22	

### Sarjanumero on aina ilmoitettava

Täten todistetaan, että asennus on tehty NIBEn asentajan käsikirjan ohjeiden sekä voimassa olevien määräysten mukaan.

Päiväys \_\_\_\_\_ Allek. \_\_\_\_\_

# Turvallisuustiedot

Tätä laitetta saavat käyttää yli 8-vuotiaat lapset ja henkilöt, joiden fyysiset, aistivaraiset tai henkiset kyvyt ovat rajoittuneet tai joilla ei ole riittävästi kokemusta tai tietoa, jos heille on opastettu tai kerrottu laitteen turvallinen käyttö ja he ymmärtävät laitteen käyttöön liittyvät vaaratekijät. Älä anna lasten leikkiä laitteella. Lapset eivät saa puhdistaa tai huoltaa laitetta valvomatta.

Pidätämme oikeudet rakennemuutoksiin.

©NIBE 2015.



## **HUOM!**

NIBE SAM 40 kytetään turvakytkimeen, jonka kosketinväli on vähintään 3 mm.



## **HUOM!**

Jos syöttökaapeli vahingoittuu, sen saa vaihtaa vain NIBE, valmistajan huoltoedustaja tai vastaava pätevä ammattilainen vaaran välttämiseksi.

## Symbolit



### **HUOM!**

Tämä symboli merkitsee konetta tai ihmistä uhkaavaa vaaraa.



### **MUISTA!**

Tämä symboli osoittaa tärkeän tiedon, joka pitää ottaa huomioon laitteistoa hoidettaessa.



### **VIHJE!**

Tämä symboli osoittaa vinkin, joka helpottaa tuotteen käsittelyä.

## **Merkintä**

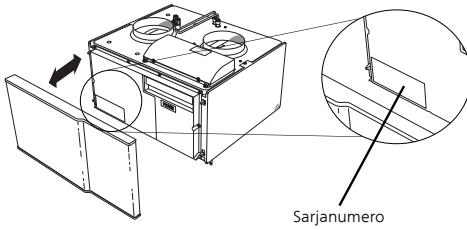
NIBE SAM 40 on CE-merkitty ja täyttää IP21.

CE-merkintä tarkoittaa, että NIBE vakuuttaa, että tuote täyttää kaikki asianmukaisten EU-direktiivien vaatimukset. CE-merkintä on pakollinen useimmille EU:n alueella myytävälle tuotteille valmistuspaikasta riippumatta.

IP21 tarkoittaa, ettei tuotteeseen voi työntää esinettä, jonka läpimitta on 12,5 mm tai suurempi ja että se on suojattu pystysuoraan tippuvan veden tunkeutumista vastaan.

# Sarjanumero

Sarjanumero on etuluukun sisäpuolella vasemmassa alakulmassa.



## **MUISTA!**

Ilmoita aina tuotteen sarjanumero (14 numeroa) kun otat yhteyttä asentajaan.

## Yhteystiedot

- AT KNV Energietechnik GmbH**, Gahberggasse 11, 4861 Schörföling  
Tel: +43 (0)7662 8963-0 Fax: +43 (0)7662 8963-44 E-mail: mail@knv.at  
www.knv.at
- CH NIBE Wärmetechnik c/o ait Schweiz AG**, Industriepark, CH-6246 Altis-  
hofen  
Tel: (52) 647 00 30 Fax: (52) 647 00 31 E-mail: info@nibe.ch www.ni-  
be.ch
- CZ Druzstevni zavody Drazice s.r.o.**, Drazice 69, CZ - 294 71 Benatky nad  
Jizerou  
Tel: +420 326 373 801 Fax: +420 326 373 803 E-mail: nibe@nibe.cz  
www.nibe.cz
- DE NIBE Systemtechnik GmbH**, Am Reiherpfahl 3, 29223 Celle  
Tel: 05141/7546-0 Fax: 05141/7546-99 E-mail: info@nibe.de www.ni-  
be.de
- DK Vølund Varmeteknik A/S**, Member of the Nibe Group, Brogårdsvej 7,  
6920 Videbæk  
Tel: 97 17 20 33 Fax: 97 17 29 33 E-mail: info@volundvt.dk www.vo-  
lundvt.dk
- FI NIBE Energy Systems OY**, Juurakkotie 3, 01510 Vantaa  
Puh: 09-274 697 0 Fax: 09-274 697 40 E-mail: info@nibe.fi www.nibe.fi
- FR NIBE Energy Systems France Sarl**, Zone industrielle RD 28, Rue du Pou  
du Ciel, 01600 Reyrieux  
Tel : 04 74 00 92 92 Fax : 04 74 00 42 00 E-mail: info@nibe.fr www.ni-  
be.fr
- GB NIBE Energy Systems Ltd**, 3C Broom Business Park, Bridge Way, Ches-  
terfield S41 9QG  
Tel: 0845 095 1200 Fax: 0845 095 1201 E-mail: info@nibe.co.uk  
www.nibe.co.uk
- NL NIBE Energietechniek B.V.**, Postbus 634, NL 4900 AP Oosterhout  
Tel: 0168 477722 Fax: 0168 476998 E-mail: info@nibenl.nl www.ni-  
benl.nl



**NO ABK AS**, Brobekkveien 80, 0582 Oslo, Postadresse: Postboks 64 Vollebakk, 0516 Oslo

Tel. sentralbord: +47 23 17 05 20 E-mail: [post@abkklima.no](mailto:post@abkklima.no) [www.nibeenergysystems.no](http://www.nibeenergysystems.no)

**PL NIBE-BIAWAR Sp. z o. o.** Aleja Jana Pawła II 57, 15-703 BIAŁYSTOK

Tel: 085 662 84 90 Fax: 085 662 84 14 E-mail: [sekretariat@biawar.com.pl](mailto:sekretariat@biawar.com.pl)  
[www.biawar.com.pl](http://www.biawar.com.pl)

**RU © "EVAN"** 17, per. Boynovskiy, Nizhny Novgorod

Tel./fax +7 831 419 57 06 E-mail: [info@evan.ru](mailto:info@evan.ru) [www.nibe-ewan.ru](http://www.nibe-ewan.ru)

**SE NIBE AB Sweden**, Box 14, Hannabadsvägen 5, SE-285 21 Markaryd

Tel: +46-(0)433-73 000 Fax: +46-(0)433-73 190 E-mail: [info@nibe.se](mailto:info@nibe.se)  
[www.nibe.se](http://www.nibe.se)

Ellei maatasi ole tässä luettelossa, ota yhteys NIBE AB Sweden:iin tai lue lisätietoja osoitteesta [www.nibe.eu](http://www.nibe.eu).

## NIBE SAM 40 – Hyvä valinta

NIBE SAM 40 on tuloilmamoduuli, joka on kehitetty erityisesti koneellisen poistoilman lämmöntalteenoton ja tuloilman esilämmityksen yhdistämiseen.

NIBE SAM 40 muodostaa yhdessä NIBE F750:n kanssa täydellisen poistoilma- ja tuloilmaratkaisun.

### Tunnusomaista NIBE SAM 40:lle:

- **DC-puhallin**

Tuloilmamoduulissa on energiatehokas DC-puhallin (luokka A).

- **Alhainen melutaso**

Tuloilmamoduuli on erittäin hiljainen.

- **Helppo asentaa**

Tuloilmamoduuli on helppo asentaa yhdessä NIBE F750:n kanssa. Tuloilmamoduuli liitetään lämpöpumppuun, minkä ansiosta tuloilmamoduulit arvot voi lukea lämpöpumpun näytöstä.

## 2 NIBE SAM 40:n hoito

### Säännölliset tarkastukset

Tuloilmamoduuli vaatii hyvin vähän hoitoa käyttöönoton jälkeen. Laitteiston säännöllinen tarkastus on kuitenkin suositeltavaa.

Jos jotain epänormaalia sattuu, lämpöpumpun näytössä näytetään viestit käyttöhäiriöistä erilaisten hälytystekstien muodossa.

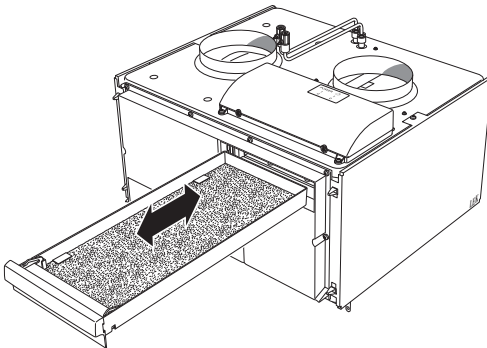
### Ilmansuodattimen puhdistus

NIBE SAM 40:n ilmansuodatin pitää puhdistaa säännöllisesti. Puhdistusväli riippuu mm. ulkoilman pölyisyydestä. Kokeilemalla selvität laitteistosi sopivan puhdistusvälin.

Suodattimen puhdistusmuistutus tulee näyttöön. Muistutusvälin tehdasasetus on kolme kuukautta. Jos NIBE F750:n virta katkeaa/katkaistaan, las-kuri alkaa alusta.

1. Pysäytä lämpöpumppu ja odota, kunnes NIBE SAM 40:n puhallin on pysähtynyt.
2. Irrota ylempi etuluukku vetämällä se suoraan ulos.
3. Vedä suodatinkasetti ulos.
4. Irrota suodatin ja ravitele/imuroi se puhtaaksi. Älä käytä puhdistukseen vettä tai muita nesteitä.
5. Tarkasta, ettei suodatin ole rikki.
6. Asennus tapahtuu päinvastaisessa järjestyksessä.

Vaikka suodatin näyttää puhtaalta, siihen kertyy likaa, joka vaikuttaa suodattimen tehokkuuteen. Vaihda se siksi 2 vuoden välein. Uusi suodatin tilataan asentajan kautta.



# Häiriöt

Useimmissa tapauksissa lämpöpumppu (NIBE F750) havaitsee toimintahäiriön (toimintahäiriö voi aiheuttaa mukavuuden heikkenemisen) ja osoittaa sen näytössä näkyvällä hälytyksellä ja toimenpideohjeilla.

## Info-valikko

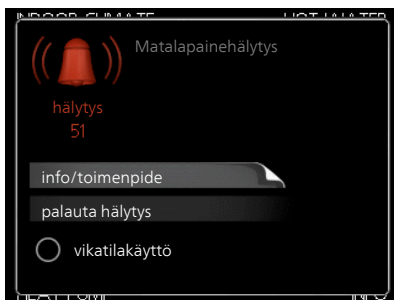
Valikossa 3.1 lämpöpumpun valikkojärjestelmään on kerätty kaikki lämpöpumpun mittausarvot. Tutustuminen tämän valikon arvoihin auttaa usein löytämään vian aiheuttajan.

## Hälytysten käsittely

Hälytys tarkoittaa, että on ilmennyt jonkinlainen toimintahäiriö. Tämä osoitetaan sillä, että tilamerkkivalo ei enää pala vihreänä vaan punaisena ja näytössä näkyy hälytyskello.

### Hälytys

Punainen hälytys tarkoittaa, että on ilmennyt toimintahäiriö, jota lämpöpumppu ei pysty poistamaan itse. Voit nähdä hälytyksen tyyppin ja kuitata hälytyksen kiertämällä valitsinta ja painamalla OK-painiketta. Voit myös asettaa lämpöpumpun tilaksi vikatilakäyttö.



**info/toimenpide** Tässä voit lukea mistä hälytys johtuu ja vinkkejä hälytyssyyntä poistamiseksi.

**palauta hälytys** Usein hälytyssyyntä poistamiseksi riittää kun valitset "palauta hälytys". Jos merkkivalo muuttuu vihreäksi kun olet valinnut "palauta hälytys", hälytys on poistunut. Jos merkkivalo edelleen palaa punaisena ja hälytysvalikko näkyy näytössä, hälytyssyyntä on edelleen aktiivinen. Jos hälytys häviää ja ilmenee sitten uudelleen, ota yhteys asentajaan, katso vianetsintäluku (sivulla 13).

**vikatilakäyttö** "vikatilakäyttö" on eräänlainen varatila. Tämä tarkoittaa, että lämpöpumppu tuottaa lämmitys- ja käyttövesiä ongelmasta huolimatta. Se voi tarkoittaa, että lämpöpumpun kompressori ei ole käytössä. Siinä tapauksessa lämmitys- ja käyttövesiä tuotetaan sähkövoimalla.



### MUISTA!

"vikatilakäyttö" valitseminen ei ole sama kuin hälytyksen aiheuttaneen ongelman korjaaminen. Merkkivalo palaa siksi edelleen punaisena.

Ellei hälytystä palauteta, sinun on otettava yhteys asentajaan toimenpideohjeita varten.

## **HUOM!**

Anna aina lämpöpumpun ja tuloilmamoduulin sarjanumero kun otat yhteyttä asentajaan.

## **Vianetsintä**

Jos käyttöhäiriö ei näy näytössä, noudata seuraavia ohjeita:

### ***Perustoimenpiteet***

Aloita tarkastamalla seuraavat mahdolliset vikälähteet:

- Että lämpöpumppu on käynnissä ja NIBE SAM 40:n syöttökaapeli on kytketty.
- Talon ryhmä- tai päävarokkeet.
- Talon vikavirtakytkin.

### ***Käyttövesi liian kylmää tai ei käyttövettä***

- Lämpöpumppu on tilapäisesti priorisoinut tuloilmanvaihdon, jotta tuloilmapatterin lämpötila ei laske liian alhaiseksi.

### ***Matala huonelämpötila***

- Ilmaa lämmitysjärjestelmässä.
  - Ilmaa NIBE SAM 40. Katso luku Ilmanpoisto.
- Katso NIBE F750:n käyttöohje.

### ***Korkea huonelämpötila***

- Katso NIBE F750:n käyttöohje.

### ***Alhainen tai puuttuva ilmanvaihto***

- Suodatin tukossa.
  - Puhdista tai vaihda suodatin (katso sivulla 11).
- Ilmanvaihtoa ei ole säädetty.
  - Tilaa ilmanvaihdon säätö.

### ***Voimakas tai häiritsevä ilmanvaihto***

- Suodatin tukossa.
  - Puhdista tai vaihda suodatin (katso sivulla 11).
- Ilmanvaihtoa ei ole säädetty.
  - Tilaa ilmanvaihdon säätö.

### ***Alhainen tuloilman lämpötila***

- Ilmaa lämmitysjärjestelmässä.
  - Ilmaa NIBE SAM 40. Katso luku Ilmanpoisto.

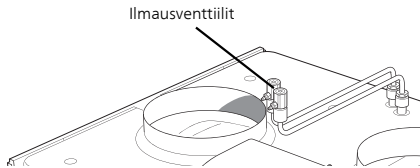
- Tuloilma-automatiikan asetusarvo virheellinen.
  - Ota yhteys asentajaan.

### ***Korkea tuloilman lämpötila***

- Tuloilma-automatiikan asetusarvo virheellinen.
  - Ota yhteys asentajaan.

## **Ilmanpoisto**

Ilmaa NIBE SAM 40 avaamalla ilmausventtiilit yksi kerrallaan, kunnes niistä tulee vettä. Sulje sitten venttiilit.



# 3 Tekniset tiedot

Tuotteen yksityiskohtaiset tekniset tiedot löytyvät asentajan käsikirjasta ([www.nibe.fi](http://www.nibe.fi)).

# 4 Sanasto

## Häiriöt

Häiriöt aiheuttavat epätoivottuja muutoksia käyttövesi-/sisälämpötilassa, esim. käyttöveden lämpötila on liian alhainen tai sisälämpötila ei pysy toivotulla tasolla.

Lämpöpumpun toimintahäiriöt ilmenevät joskus epätoivottuina lämpötilavaihteluina.

Useimmissa tapauksissa lämpöpumppu havaitsee toimintahäiriön ja osoittaa sen näytössä näkyvällä hälytyksellä ja toimenpideohjeilla.

## Ilmastointijärjestelmä

Lämmitysjärjestelmä voi toimia myös jäähdytysjärjestelmänä. Asunto lämmitetään/jäähdytetään pattereiden, lattialämmityksen tai puhallinkonvektoreiden avulla.

## Kiertovesipumppu

Pumppu, joka kierrättää nestettä putkistossa.

## Lisälämpö

Lisälämpö on lämpöä, joka tuotetaan lämpöpumpun kompressorin tuottaman lämmön lisäksi. Lisälämmön lähde voi olla esim. sähkövastus, aurinkokeräin, kaasu-/öljy-/pelletti-/puukattila tai kaukolämpö.

## Lämmönvaihdin

Laitteisto, joka siirtää lämpöenergian aineesta toiseen ilman, että aineet sekoittuvat. Esim. höyrystin ja lauhdutin ovat lämmönsiirtimiä.

## Menolämpötila

Lämmitetyn veden lämpötila, jonka lämpöpumppu lähettää talon lämmitysjärjestelmään. Mitä kylmempää ulkona on, sitä korkeampi menojohdon lämpötila.

## Sekoitusventtiili

Venttiili, joka sekoittaa kylmää vettä lämminvesivaraajasta lähtevään kuumaan veteen.



# 5 Asiahakemisto

## H

- Häiriöt, 12
  - Hälytys, 12
  - Hälytysten käsittely, 12
  - Vianetsintä, 13
- Hälytys, 12
- Hälytysten käsittely, 12

## L

- Laitteiston tiedot, 4

## N

- NIBE SAM 40:n huolto, 11
  - Säännölliset tarkastukset, 11
- NIBE SAM 40 – Hyvä valinta, 10

## S

- Sanasto, 16
- Sarjanumero, 7
- Säännölliset tarkastukset, 11

## T

- Tekniset tiedot, 15
- Tärkeää, 4
- Tärkeää tietoa
  - Laitteiston tiedot, 4
  - NIBE SAM 40 – Hyvä valinta, 10
  - Sarjanumero, 7
  - Yhteystiedot, 8

## V

- Vianetsintä, 13

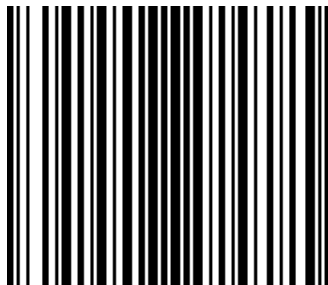
## Y

- Yhteystiedot, 8





NIBE AB Sweden  
Hannabadsvägen 5  
Box 14  
SE-285 21 Markaryd  
info@nibe.se  
www.nibe.eu



331753